



# EVBox Troniq 50 Chargeur DC

**Personnalisation du chargeur**

*v1.0 / 29.03.2022*



# 1. Personnalisation du chargeur EVBox Troniq 50

## 1.1. Personnalisation du chargeur EVBox Troniq 50

### 1.1.1. Couleurs

Les couleurs standard du chargeur sont :

- Couverture : RAL 7046 satiné lisse (gris)
- Châssis + distributeurs + quelques pièces de carénage : RAL 9011 lisse brillant (noir)
- Carénages : RAL 9016 satiné mat (blanc)

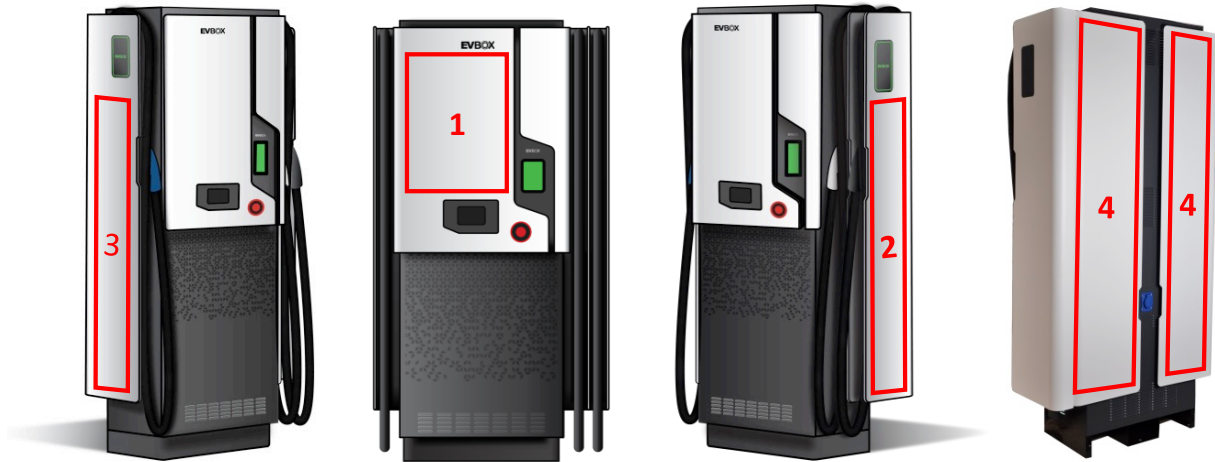


Seule la couleur du revêtement est personnalisable dans le nuancier RAL. Le client final doit fournir la couleur RAL avec le bon de commande. Cette personnalisation est proposée en option et entraînera des coûts supplémentaires.



### 1.1.2. Marquage

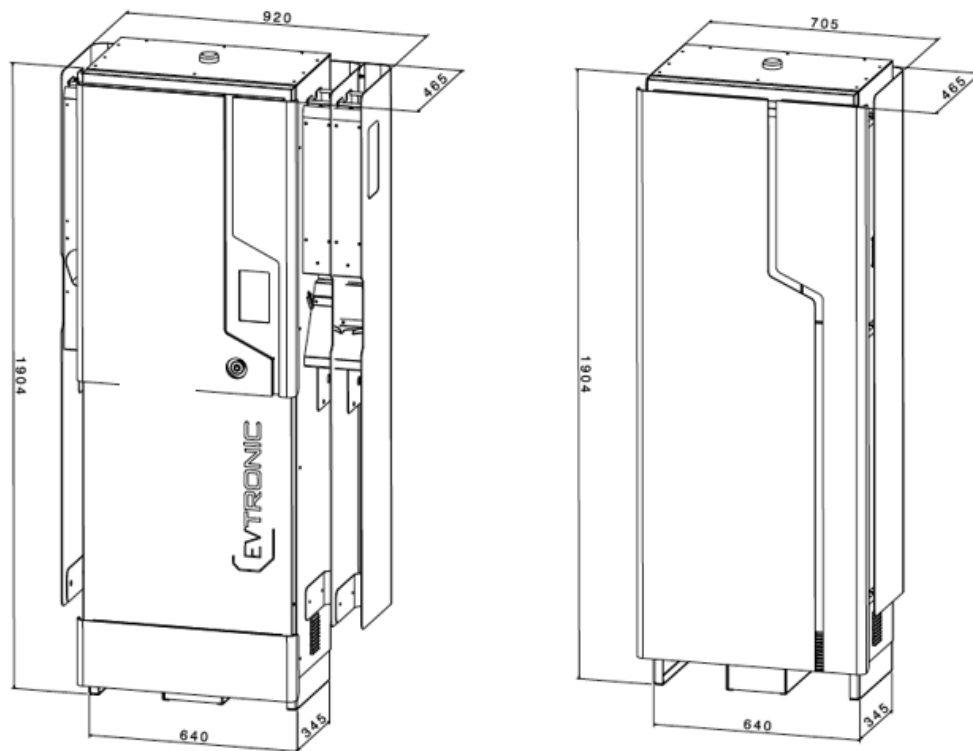
Plusieurs emplacements sur le chargeur EVBox Troniq sont personnalisables pour recevoir des autocollants d'information et des autocollants commerciaux comme décrit dans l'image et le tableau ci-dessous.



Lieu	Dimension	Référence de l'autocollant EVBox
1	400 X 650 mm	A004352
2	1250 X 250 mm	A004353
3	1250 X 250 mm	A004354
4	1500 X 250 mm	A004355



### 1.1.3. Dimensions du chargeur EVBox Troniq



Exemple d'un chargeur EVBox Troniq 50

Configuration EVBox Troniq	Dimensions (H x L x l) (mm)
E01-21C-DEF-G1 / E01-31C-DEF-G1 / E01-12C-DEF-G1	1920 x 765 x 465
E01-41C-DEF-G1 / E01-22C-DEF-G1 / E01-32C-DEF-G1	1920 x 825 x 465
E01-42C-DEF-G1	1920 x 920 x 465