

EVBox BusinessLine



Ladeløsningen for europæiske virksomheder

Op til 22 kW pr. stik

Kan lade 2 biler simultant på en dobbelt station

Holdbart, vejrbestandigt design og integrerende elektriske beskyttelser

Effektiv distribution af strømmen via (dynamisk) lastbalancering


Skalerbar til op til 20 ladestationer pr. Hub-Satellite konfiguration


 Wi-Fi og 4G Forbundet


 kWh måler

 Indbygget RCBO

 Lækage detection

 Tariff indstillinger for offentlig ladning

 Remote vedligehold

 Simpel installation, service og vedligehold

evbox.com



Tekniske specifikationer

Max lade kapacitet

22 kW per stik

Charge mode

Mode 3, Z.E. Ready

Antal stik

1 eller 2

Stik type

Type 2 stik (shutter optionelt)

Output power

3-faset, 230 V – 400 V, 16 A og 32 A

Temperatur range

-25°C til +50°C

Fugt (ikke-regulerende)

Max. 95% RF, ikke-kondenserende

Elektriske beskyttelser

Integreret RCBO + DC lækage og overstrømsbeskyttelse

kW måler

MID-certificeret kWh måler

Autorisation

Autostart / Keyfob / RFID kort

Informations status

LED ring

Kommunikation

LTE (CAT-1) / GSM / GPRS / EDGE / GPS / dual band Wi-Fi /

Kommunikationsprotokol

Bluetooth / controller med RFID

OCPP 1.6J

Fysiske specifikationer

Certification og konformitet

CE certified, RED Directive 2014/53/EU, EMC Directive 2014/30/EU, Low Voltage Directive 2014/35/EU, RoHS Directive 2011/65/EU (as amended by 2015/863/EU), EN/IEC 61851-1 (2017), EN/IEC 61851-21-2 (2018), EN/IEC 61000-32 (2014), EN/IEC 61000-3-3 (2013), EN 301 489-1 V2.2.0, EN 301 489-3 V2.1.1, EN 301 489-17 V3.2.0, EN 301 489-52 V1.1.0, EN 301 908-1 V11.1.1, EN 301 511 V12.5.1, EN 300 330 V2.1.1, EN 300 328 V2.1.1, EN 301 893 V2.1.1, EN 300 220-1 V3.1.1, EN 300 220-2 V3.1.1

Enclosure protection

IP55, IK08

Housing

Polykarbonat

Dimensioner (mm)

600 x 255 x 205 mm (enkelt stik)

600 x 255 x 410 mm (dobbelt stik)

Vægt

10 kg uden indpakning (enkelt stik)

12 kg uden indpakning (dobbelt stik)

Montering

Væg eller pæl

Standard farver

RAL 7016 (mørk grå), RAL 9016 (hvid), RAL 5017 (blå)

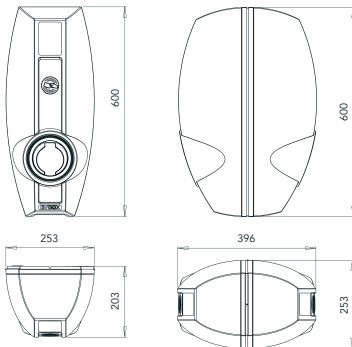
Last balancing

Ja, lokal og dynamisk (via EVBox Smart Charging)

Cluster konfiguration

Op til 20 stik pr. Hub-Satellite konfiguration

Dimensioner i mm



Copyright © 2020 EVBox Manufacturing B.V. EVBox® and the EVBox logo are registered trademarks. All rights reserved. EVBox has compiled this document to the best of its knowledge but does not warrant that all information provided is error-free; EVBox does not accept liability in that respect. All specifications are approximates only. The limited warranty conditions are stated in the applicable EVBox general terms and conditions. EVBPI_BL_DA_022020 © EVBox Manufacturing B.V.