

# EVBox BusinessLine



## Laadoplossing voor bedrijven

Tot 22 kW per aansluiting

Laadt twee auto's tegelijk op aan een dubbel station

Duurzaam, weerbestendig ontwerp met geïntegreerde elektrische beveiligingen

Verdeelt het vermogen efficiënt via (dynamische) load balancing


Uitbreidbaar tot 20 laadpunten per Hub-Satellite-netwerk

 Wi-Fi en 4G LTE-verbinding


 MID kWh-meter

 Ingebouwde RCBO

 6 mA DC lekdetectie

 Tariefinstellingen voor  
publieke laden

 Onderhoud op afstand

 Eenvoudige installatie, service  
en onderhoud

[evbox.com](https://evbox.com)



## Technische kenmerken

### Maximale laadcapaciteit

### Laadmodus

### Uitgangsvermogen

Tot 22 kW per aansluiting

Modus 3 (IEC 61851)

1-fase (32 A) of 3-fasen (16 A en 32 A), 230 V - 400 V

## Interfaces

### Aansluitingen

### Informatiestatus

### Activatie

1 of 2, Type 2-aansluiting (optionele sluiting)

LED-ring

Autostart / Sleutelhanger / RFID-kaart

## Veiligheid en connectiviteit

### Elektrische beveiliging

CCID 6 mA DC-lekprotectie per connector / Optionele RCBO 16 A of 32

A met 30 mA AC-lekdetectie per connector

### Maximum clustergrootte

10 dubbele laadstations of 20 enkele laadstations (20 aansluitingen)

### Mobiele verbinding - Hub

4G LTE-FDD CAT1 (B1/3/7/8/20) / 3G WCDMA (Band 1/8) / GSM

(900/1800 Mhz)

### Verbinding - Hub

Wi-Fi, Bluetooth 4.0 voor EVBox Connect-app, GPS

### Tijdsynchronisatie - Hub

GPS / Wi-Fi

### Communicatieprotocol - Hub

OCPP 1.5 S / 1.6 S / 1.6 J

### Enclosure rating

IEC 60529 / IP45 / IK08

### Temperatuurbereik (in bedrijf)

-25°C tot +50°C

### Vochtgehalte (in bedrijf)

Max. 95% RH, niet-condenserend

### Temperatuurbereik (in opslag)

-25°C tot +60°C

### Vochtgehalte (in opslag)

Max. 95% RH, niet-condenserend

### Certificering en conformiteit

CE-gecertificeerd, RED Directive 2014/53/EU, EMC Directive 2014/30/EU, Low Voltage Directive 2014/35/EU, RoHS Directive 2011/65/EU (as amended by 2015/863/EU), EN/IEC 61851-1 (2017), EN/ IEC 61851-21-2 (2018), EN/IEC 61000-32 (2014), EN/IEC 61000- 3-3 (2013), EN 301 489-1 V2.2.0, EN 301 489-3 V2.1.1, EN 301 489-17 V3.2.0, EN 301 489-52 V1.1.0, EN 301 908-1 V11.1.1, EN 301 511 V12.5.1, EN 300 330 V2.1.1, EN 300 328 V2.1.1, EN 301 893 V2.1.1, EN 300 220-1 V3.1.1, EN 300 220-2 V3.1.1

### Energieremeter

S-Bus MID-gecertificeerd B-klasse

### Slim laadmanagement

Maximum energieverbruik instellen, laadprofielen, dynamische load balancing (via MAX protocol)

## Fysieke kenmerken

### Afmetingen (mm)

600 x 255 x 205 mm (enkelvoudig stopcontact)

600 x 255 x 410 mm (dubbel stopcontact)

### Gewicht

10 kg exclusief verpakking (enkele connector)

12 kg exclusief verpakking (dubbele connector)

### Montage

Wand of paal

### Behuizing

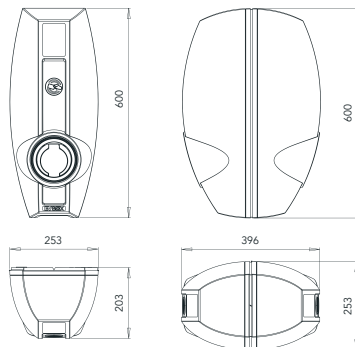
Polycarbonaat

### Standaardkleuren

RAL 7016 (donkergrijs), RAL 9016 (wit), RAL 5017 (blauw)

Auteursrechten © 2020 EVBox Manufacturing B.V. Elvi®, EVBox® en het EVBox logo zijn geregistreerde handelsmerken. Alle rechten voorbehouden. EVBox heeft dit document met uiterste precisie samengesteld, maar kan niet garanderen dat de gegeven informatie volledig gevrijwaard is van gebrekkigheden. EVBox is niet aansprakelijk voor mogelijke gebrekkigheden. Alle specificaties zijn schattingen. De garantievoorwaarden zijn weergegeven in de Algemene voorwaarden van EVBox. EVBPI\_ELVI\_NL\_052020 © EVBox Manufacturing B.V.

EVBox Manufacturing B.V.  
Fred. Roeskestraat 115  
1076 EE Amsterdam  
The Netherlands  
evbox.com/support



Afmetingen in mm