

EVBox Elvi



EV/BOX

evbox.com

Tekniske specifikationer

ELEKTRISKE EGENSKABER	
Maksimal ladehastighed ⁽¹⁾	Op til 22 kW
Ladetilstand	Mode 3 EVSE (IEC 61851-1)
Stiktype	Overholder IEC 62196-1, IEC 62196-2: Type 2 fast kabel, 6 m ladekabel Type 2-udtag
Forbindelseskapacitet	1-faset, 230 V, 16 A eller 32 A, 50 Hz 3-faset, 400 V, 16 A eller 32 A, 50 Hz
kWh måler ⁽¹⁾	3-faset MID-certificeret måler
Lækstrømsdetektoring	Udløsningstider og -grænser overholder IEC 61851-1:2017 Cl. 8.5. (i overensstemmelse med IEC 62955:2018, tabel 2).
MILJØ- OG SIKKERHEDSKLASSE	
Drift temperatur	-25 °C til +45 °C ⁽²⁾
Stuetemperatur	-25 °C til +60 °C
Maksimal installationshøjde	2000 m
Kabinettets specifikationer	IP 55 (IEC 60529), IK 10 (IEC 62262)
Sikkerhedsklasse	Sikkerhedsklasse I og overspændingskategori III
OPKOBLING	
Autorisation	RFID-læser (MIFARE® 13.56 MHz)
Kommunikationsstandard (Ikke for satellitstationer)	Wi-Fi ⁽¹⁾ · Wi-Fi 2.4 / 5 GHz · Wi-Fi 2.4 GHz Bluetooth 4.0

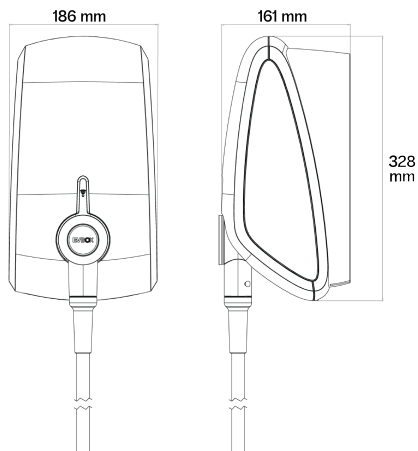
OPKOBLING	
Mobilkommunikation ⁽¹⁾	· 4G / 2G · 3G / 2G
Hub-Satellit RF kommunikation ⁽¹⁾	869 MHz
FYSISKE EGENSKABER	
Dimensioner (B x H x D)	Fast kabel 186 x 328 x 161 mm
	Udtag 186 x 328 x 219 mm
Dimensioner på kabelholder (B x H x D)	122 x 197 x 94 mm
Total stationsvægt ⁽¹⁾	Fast kabel Maksimalt 7 kg (afhængigt af kabeltype)
	Udtag 3,5 til 4,0 kg
CERTIFICERING OG OVERENSSTEMMELSE	
Indgangseffekt af strømforsyning	EV-forsyningsudstyr, der er permanent forbundet til vekselstrøms forsyningsnettet
Strømforsyning udgangseffekt	AC EV-forsyningsudstyr
Normale miljøforhold	Indendørs- og udendørsbrug
Adgang	Udstyr til lokationer med ubegrænset adgang
Udstyrstype	Stationært udstyr der enten er væg- eller stangmonteret

⁽¹⁾Afhængigt af ladestationsmodel

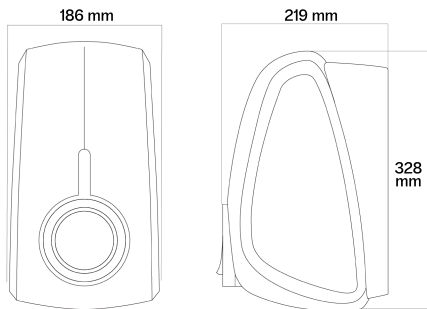
⁽²⁾reduktion af udgangseffekt kan forekomme

Tekniske specifikationer

VARIANTER MED FAST KABEL



VARIANTER MED FORBINDELSE VIA UDTAG



Specifikationer og ydelsesdata indeholder gennemsnitlige værdier inden for eksisterende specifikationstolerancer, og kan ændres uden forudgående varsel.

© EVBox. Alle rettigheder forbeholdt. EVBox-navnet og -logoet er varemærker tilhørende EVBox B.V eller et af dets datterselskaber. Ingen del af dette dokument må ændres, reproduceres, behandles eller distribueres i nogen som helst form eller på nogen som helst måde uden forudgående skriftlig tilladelse fra EVBox.