

EVBox Elvi



EV/BOX

evbox.com

Technische Spezifikationen

ELEKTRISCHE EIGENSCHAFTEN	
Maximale Ladeleistung ⁽¹⁾	Bis 22 kW
Lademodus	Modus 3 EVSE (IEC 61851-1)
Anschlussstyp	Entspricht IEC 62196-1, IEC 62196-2: Typ-2-Festkabel, 6-m-Ladekabel Type-2-Steckdose
Anschlusskapazität	1-phasig, 230 V, 16 A oder 32 A, 50 Hz 3-phasig, 400 V, 16 A oder 32 A, 50 Hz
kWh-Zähler ⁽¹⁾	3-phasiger MID-zertifizierter Zähler
Ableitstromerkennung	Auslösezeiten und -grenzen entsprechen IEC 61851-1:2017 Cl. 8.5 (in Übereinstimmung mit IEC 62955:2018 Tabelle 2)

UMGEBUNGSBEDINGUNGEN UND SCHUTZKLASSE	
Betriebstemperatur	-25 °C bis +45 °C ⁽²⁾
Lagertemperatur	-25 °C bis +60 °C
Maximale Aufstellhöhe	2000 m
Gehäuse-Schutzarten	IP 55 (IEC 60529), IK 10 (IEC 62262)
Schutzklasse	Schutzklasse I und Überspannungskategorie II I

VERNETZUNG	
Autorisierung	RFID-Leser (MIFARE® 13,56 MHz)
Kommunikationsstandard (gilt nicht für Satelliten-Stationen)	WLAN ⁽¹⁾ <ul style="list-style-type: none">· WLAN 2,4/5 GHz· WLAN 2,4 GHz Bluetooth 4.0

VERNETZUNG	
Mobilfunkkommunikation ⁽¹⁾	· 4G/2G · 3G/2G

Hub-Satellite-Funkkommunikation ⁽¹⁾	869 MHz
--	---------

PHYSIKALISCHE EIGENSCHAFTEN	
Abmessungen (B x H x T)	Festkabel 186 x 328 x 161 mm
	Steckdose 186 x 328 x 219 mm
Abmessungen Kabelhalter (B x H x T)	122 x 197 x 94 mm
Gesamtgewicht der Station ⁽¹⁾	Festkabel Maximal 7 kg (abhängig vom Kabeltyp)
	Steckdose 3,5 bis 4,0 kg

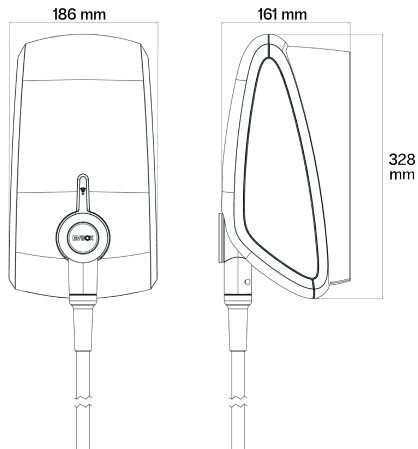
ZERTIFIZIERUNG UND KONFORMITÄT	
Stromversorgungseingang	EV-Versorgungseinrichtung, fest verbunden mit Wechselstrom-Versorgungsnetz
Stromversorgungsaustrag	EV-Wechselstrom-Versorgungseinrichtung
Normale Umgebungsbedingungen	Einsatz im Innen- und Außenbereich
Zugang	Gerät für Standorte mit freiem Zugang
Gerätetyp	Ortsfestes Gerät zur Wand- oder Mastmontage

⁽¹⁾ Abhängig vom Ladestationsmodell

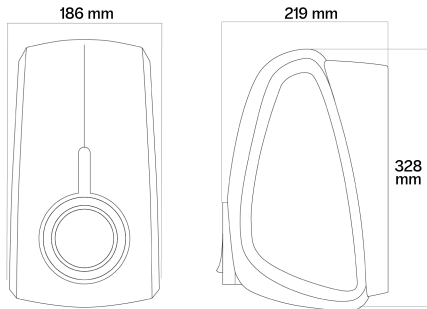
⁽²⁾ Die Ausgangsleistung kann sich verringern

Technische Spezifikationen

VERSIONEN MIT FEST VERBUNDENEM KABEL



VERSIONEN MIT STECKDOSENANSCHLUSS



Spezifikationen und Leistungsdaten enthalten Durchschnittswerte innerhalb bestehender Spezifikationsgrenzen und können ohne vorherige Ankündigung geändert werden.

© EVBox. Alle Rechte vorbehalten. Der Name EVBox und das EVBox-Logo sind Marken der EVBox B.V. oder eines ihrer verbundenen Unternehmen. Dieses Dokument darf ohne die schriftliche Genehmigung von EVBox weder ganz noch in Teilen in jeglicher Form oder auf jegliche Weise geändert, vervielfältigt, verarbeitet oder verteilt werden.