

# EVBox Elvi



EV/BOX

[evbox.com](https://evbox.com)

# Especificaciones técnicas

PROPIEDADES ELÉCTRICAS	
Tasa de recarga máxima <sup>(1)</sup>	Hasta 22 kW
Modo de recarga	Modo 3 EVSE (IEC 61851-1)
	Cumplimiento de IEC 62196-1, IEC 62196-2:
Tipo de conector	Cable fijo de tipo 2, cable de recarga de 6 m Toma de tipo 2
Capacidad de conexión	Monofásica, 230 V, 16 A o 32 A, 50 Hz Trifásica, 400 V, 16 A o 32 A, 50 Hz
Contador de kWh <sup>(1)</sup>	Contador trifásico con certificación MID
Detección de corriente de fuga	Los tiempos y límites de disparo cumplen con la norma IEC 61851-1:2017 Cl. 8.5. (de conformidad con la norma IEC 62955:2018 Tabla 2)

CLASE DE MEDIOAMBIENTE Y SEGURIDAD	
Temperatura de funcionamiento	De -25 °C a +45 °C <sup>(2)</sup>
Temperatura de almacenamiento	De -25 °C a +60 °C
Altitud máxima de instalación	2000 m
Grado de protección de la caja	IP 55 (IEC 60529), IK 10 (IEC 62262)
Clase de seguridad	Clase de seguridad I y categoría de sobretensión III

CONECTIVIDAD	
Autorización	Lector RFID (MIFARE® 13,56 MHz)
Estándar de comunicación (no aplicable para estaciones satélites)	Wi-Fi <sup>(1)</sup> <ul style="list-style-type: none"> <li>· Wi-Fi 2,4/5 GHz</li> <li>· Wi-Fi 2,4 GHz</li> </ul> Bluetooth 4.0

CONECTIVIDAD	
Comunicación móvil <sup>(1)</sup>	· 4G/2G · 3G/2G

Comunicación RF Hub-Satélite <sup>(1)</sup>	869 MHz
---	---------

CARACTERÍSTICAS FÍSICAS	
Dimensiones (Ancho x Alto x Profundidad)	<b>Cable fijo</b> 186 x 328 x 161 mm <b>Toma</b> 186 x 328 x 219 mm
Dimensiones del soporte del cable (An x Al x F)	122 x 197 x 94 mm
Peso total de la estación <sup>(1)</sup>	<b>Cable fijo</b> Máximo 7 kg (depende del tipo de cable) <b>Toma</b> De 3,5 a 4,0 kg

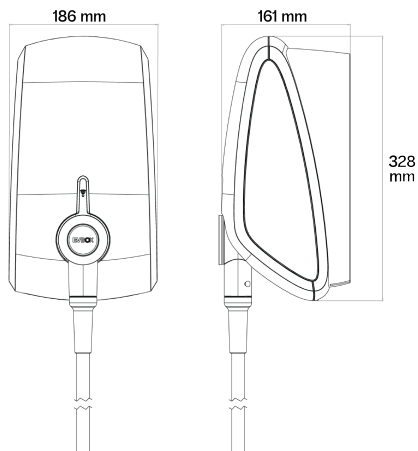
CERTIFICACIÓN Y CUMPLIMIENTO	
Entrada de la fuente de alimentación	Equipo de alimentación de VE conectado permanentemente a la red de alimentación de CA
Salida de la fuente de alimentación	Equipo de alimentación de CA para VE
Condiciones ambientales normales	Uso en interiores y exteriores
Acceso	Equipos para lugares con acceso no restringido
Tipo de equipo	Equipo fijo que va montado en la pared o en un poste

<sup>(1)</sup>Depende del modelo de la estación de recarga

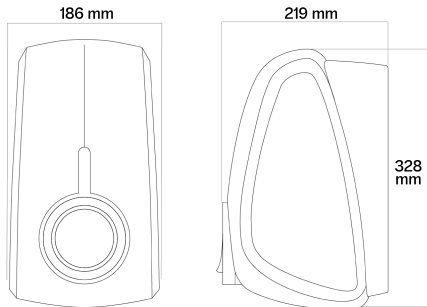
<sup>(2)</sup>Se puede producir una reducción de la potencia de salida

# Especificaciones técnicas

## VERSIONES CON CABLE FIJO



## VERSIONES CON TOMA DE CONEXIÓN



La información del rendimiento y las especificaciones contienen valores promedio dentro de tolerancias existentes de especificación y están sujetas a cambios sin previa notificación.

© EVBox. Todos los derechos reservados. El nombre y el logotipo de EVBox son marcas registradas de EVBox B.V o una de sus filiales. Ninguna parte de este documento podrá modificarse, reproducirse, procesarse ni distribuirse de ninguna forma ni por ningún medio sin el previo consentimiento por escrito de EVBox.