

# EVBox Elvi



EV/BOX

[evbox.com](https://evbox.com)

# Fiche technique

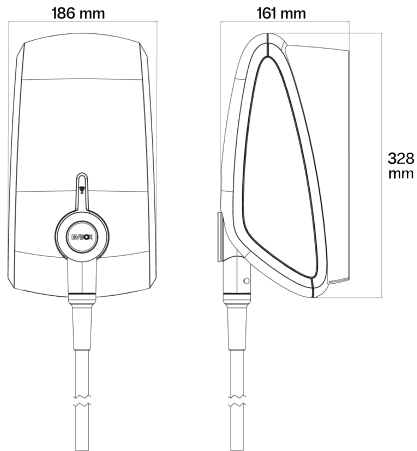
PROPRIÉTÉS ÉLECTRIQUES	
Indice de chargement maximum <sup>(1)</sup>	Jusqu'à 22 kW
Mode de recharge	Mode 3 EVSE (IEC 61851-1)
Type de connecteur	Conforme aux normes IEC 62196-1, IEC 62196-2 : Câble fixe de type 2, câble de recharge de 6 m Prise de type 2
Capacité de connexion	Monophasé, 230 V, 16 A ou 32 A, 50 Hz Triphasé, 400 V, 16 A ou 32 A, 50 Hz
Compteur de kWh <sup>(1)</sup>	Compteur triphasé certifié MID
Détection de courant de fuite	Les temps et limites de déclenchement sont conformes à la norme CEI 61851-1:2017 Cl. 8.5. (conformément à CEI 62955:2018 Tableau 2)
TYPE D'ENVIRONNEMENT ET DE SÉCURITÉ	
Température de fonctionnement	De -25 °C à +45 °C <sup>(2)</sup>
Température de stockage	De -25 °C à +60 °C
Altitude d'installation maximale	2000 m
Indices de protection	IP 55 (CEI 60529), IK 10 (CEI 62262)
Type de sécurité	Classe de sécurité I et surtension Catégorie III
CONNECTIVITÉ	
Autorisation	Lecteur RFID (MIFARE® 13,56 MHz)
Norme de communication (non applicable pour les bornes satellites)	Wi-Fi <sup>(1)</sup> <ul style="list-style-type: none"><li>· Wi-Fi 2,4 / 5 GHz</li><li>· Wi-Fi 2,4 GHz</li></ul> Bluetooth 4.0
CONNECTIVITÉ	
Communication cellulaire <sup>(1)</sup>	· 4G / 2G · 3G / 2G
Communication RF Hub-Satellite <sup>(1)</sup>	869 MHz
PROPRIÉTÉS PHYSIQUES	
Dimensions (L x H x P)	Câble fixe 186 x 328 x 161 mm
	Socle de prise 186 x 328 x 219 mm
Dimensions du support de câble (L x H x P)	122 x 197 x 94 mm
Poids total de la borne <sup>(1)</sup>	Câble fixe Maximum 7 kg (en fonction du type de câble)
	Socle de prise 3,5 à 4,0 kg
CERTIFICATION ET CONFORMITÉ	
Entrée d'alimentation électrique	Équipement d'alimentation des VE connecté en permanence au réseau d'alimentation en courant alternatif
Sortie d'alimentation électrique	Équipement d'alimentation des VE en CA
Conditions environnementales normales	Utilisation interne et externe
Accès	Équipement pour emplacements avec accès non restreint
Type d'équipement	Équipement stationnaire, mural ou sur poteau

<sup>(1)</sup>En fonction du modèle de borne de recharge

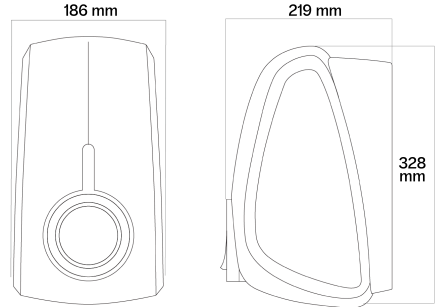
<sup>(2)</sup>Un déclassement de la puissance de sortie peut se produire

# Fiche technique

## VARIANTS AVEC CÂBLE FIXE



## VARIANTS AVEC RACCORDEMENT AU SOCLE DE PRISE



Les spécifications et données de performance contiennent des valeurs moyennes dans la fourchette des tolérances de spécifications existantes et peuvent être modifiées sans notification préalable.

© EVBox. Tous droits réservés. Le nom et le logo EVBox sont des marques déposées d'EVBox B.V ou de l'une de ses filiales. Aucune partie de ce document ne peut être modifiée, reproduite, traitée ou distribuée sous quelque forme ou par quelque moyen que ce soit, sans l'autorisation écrite préalable d'EVBox.