

# EVBox Elvi



EV/BOX

[evbox.com](https://evbox.com)

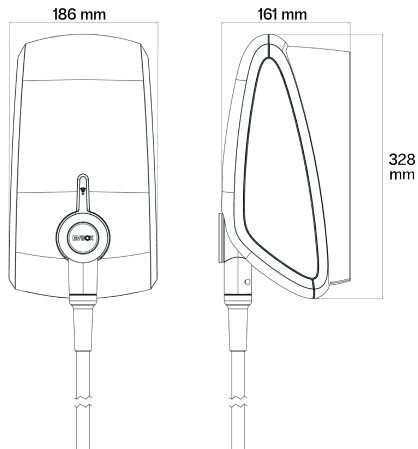
# Specifiche tecniche

PROPRIETÀ ELETTRICHE	
Velocità di ricarica massima <sup>(1)</sup>	Fino a 22 kW
Modalità di ricarica	Modalità 3 EVSE (IEC 61851-1)
Tipo di connettore	Conforme a IEC 62196-1, IEC 62196-2: Cavo fisso di tipo 2, cavo di ricarica fisso da 6 m Presca elettrica di tipo 2
Capacità di connessione	Monofase, 230 V, 16 A o 32 A, 50 Hz Trifase, 400 V, 16 A o 32 A, 50 Hz
Contatore kWh <sup>(1)</sup>	Contatore trifase certificato MID
Rilevamento dispersione elettrica	I tempi e i limiti di intervento sono conformi alla norma IEC 61851-1:2017 Cl. 8.5. ( ai sensi della norma IEC 62955:2018 Tabella 2)
CLASSE DI SICUREZZA E AMBIENTE	
Temperatura di funzionamento	Da -25 °C a +45 °C <sup>(2)</sup>
Temperatura di stoccaggio	Da -25 °C a +60 °C
Altitudine di installazione massima	2.000 m
Classificazioni dell'involucro	IP 55 (IEC 60529), IK 10 (IEC 62262)
Classe di sicurezza	Classe di sicurezza I e categoria di sovratensione III
CONNETTIVITÀ	
Autorizzazione	Letto re RFID (MIFARE® 13,56 MHz)
Standard di comunicazione (non applicabile alle stazioni satellite)	Wi-Fi <sup>(1)</sup> <ul style="list-style-type: none"><li>· Wi-Fi 2,4 / 5 GHz</li><li>· Wi-Fi 2,4 GHz</li></ul> Bluetooth 4.0

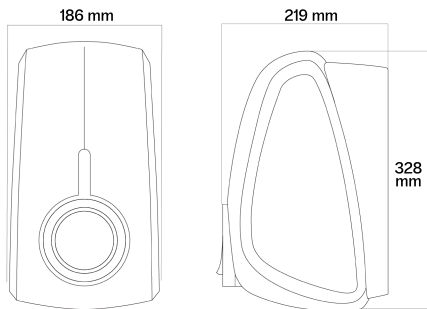
CONNETTIVITÀ	
Comunicazione cellulare <sup>(1)</sup>	· 4G / 2G · 3G / 2G
Comunicazione RF hub-satellite <sup>(1)</sup>	869 MHz
PROPRIETÀ FISICHE	
Dimensioni (L x A x P)	Cavo fisso 186 x 328 x 161 mm
	Presca elettrica 186 x 328 x 219 mm
Dimensioni supporto per il cavo di ricarica (L x A x P)	122 x 197 x 94 mm
Peso totale della stazione <sup>(1)</sup>	Cavo fisso Massimo 7 kg (dipende dal tipo di cavo)
	Presca elettrica Da 3,5 a 4,0 kg
CERTIFICAZIONE E CONFORMITÀ	
Ingresso di alimentazione	Apparecchiatura di alimentazione per veicoli elettrici collegata in modo permanente alla rete di alimentazione CA
Uscita di alimentazione	Apparecchiatura di alimentazione EV CA
Condizioni ambientali normali	Uso interno ed esterno
Accesso	Apparecchiatura per ambienti con accesso non limitato
Tipo di apparecchiatura	Apparecchiature fisse montate a muro o su palo
<sup>(1)</sup> In base al modello di stazione di ricarica	
<sup>(2)</sup> Potrebbe verificarsi un declassamento di potenza in uscita	

# Specifiche tecniche

## VARIANTI CON CAVO FISSO



## VARIANTI CON CONNESSIONE ALLA PRESA ELETTRICA



Le specifiche e i dati sulle prestazioni fanno riferimento a valori intermedi che rientrano all'interno dei margini di tolleranza esistenti e potranno essere soggetti a eventuali modifiche senza obbligo di preavviso.

© EVBox. Tutti i diritti riservati. Il nome e il logo EVBox sono marchi di EVBox B.V o di una delle sue affiliate. Nessuna parte di questo documento può essere modificata, riprodotta, elaborata o distribuita in qualsiasi forma o con qualsiasi mezzo senza il previo consenso scritto di EVBox.