

EVBox Elvi



EV/BOX

evbox.com

Technische specificaties

ELEKTRISCHE EIGENSCHAPPEN	
Maximaal laadvermogen ⁽¹⁾	Tot 22 kW
Laadmodus	Modus 3 EVSE (IEC 61851-1)
Type connector	Voldoet aan IEC 62196-1, IEC 62196-2: Type 2 vaste kabel, laadkabel van 6 m Type 2-socket
Capaciteit aansluiting	1-fase, 230 V, 16 A of 32 A, 50 Hz 3-fase, 400 V, 16 A of 32 A, 50 Hz
kWh-meter ⁽¹⁾	3-fase MID-gecertificeerde meter
Detectie van lekstroom	Uitschakelingstijden en -limieten zijn conform IEC 61851-1:2017 Cl. 8.5. (in overeenstemming met IEC 62955:2018 Tabel 2)
OMGEVING EN VEILIGHEIDSKLASSE	
Bedrijfstemperatuur	-25 °C tot +45 °C ⁽²⁾
Opslagtemperatuur	-25 °C tot +60 °C
Maximale installatiehoogte	2000 m
Beschermingsgraden	IP 55 (IEC 60529), IK 10 (IEC 62262)
Veiligheidsklasse	Veiligheidsklasse I en Overspanningscategorie III
CONNECTIVITEIT	
Autorisatie	RFID-lezer (MIFARE® 13,56 MHz)
Communicatienorm (niet van toepassing op Satellite (satelliet)-stations).	Wifi ⁽¹⁾ <ul style="list-style-type: none">· Wifi 2,4 / 5 GHz· Wifi 2,4 GHz Bluetooth 4.0
Mobiele communicatie ⁽¹⁾	<ul style="list-style-type: none">· 4G / 2G· 3G / 2G

CONNECTIVITEIT	
Hub-Satellite (hub-satelliet) RF-communicatie ⁽¹⁾	869 MHz
FYSIEKE EIGENSCHAPPEN	
Afmetingen (B x H x D)	Vaste kabel 186 x 328 x 161 mm Socket 186 x 328 x 219 mm
Afmetingen kabelhouder (B x H x D)	122 x 197 x 94 mm
Totaal gewicht station ⁽¹⁾	Vaste kabel Maximaal 7 kg (afhankelijk van kabeltype) Socket 3,5 tot 4,0 kg

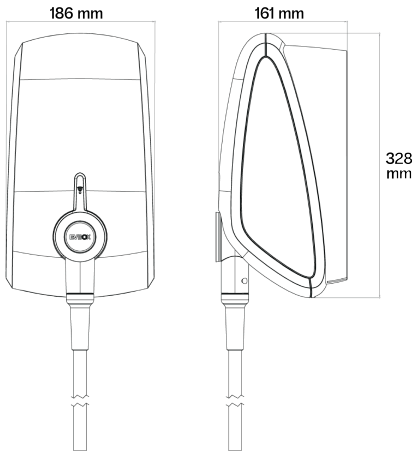
CERTIFICERING EN NALEVING	
Invoer voeding	EV-voedingsapparatuur permanent aangesloten op het wisselstroomnet
Uitvoer voeding	EV-voedingsapparatuur wisselstroom
Normale omgevingsomstandigheden	Gebruik binnen en buiten
Toegang	Apparatuur voor locaties met niet-beperkte toegang
Apparatuurtype	Stationaire apparatuur die aan de muur of aan een paal is bevestigd

⁽¹⁾Afhankelijk van het model van het laadstation

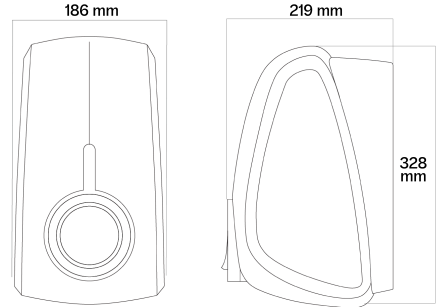
⁽²⁾Er kan derating van uitgangsstroom optreden

Technische specificaties

VARIANTEN MET VASTE KABEL



VARIANTEN MET SOCKETAANSLUITING



Specificaties en prestatiegegevens bevatten gemiddelde waarden binnen de bestaande specificatietoleranties en kunnen zonder voorafgaande kennisgeving worden gewijzigd.

© EVBox. Alle rechten voorbehouden. De naam en het logo EVBox zijn handelskenmerken van EVBox B.V. of een van hun partners. Niets uit dit document mag worden gewijzigd, gereproduceerd, verwerkt of gedistribueerd in welke vorm of op welke wijze dan ook, zonder voorafgaande schriftelijke toestemming van EVBox.