

EVBox Elvi



EVBOX

evbox.com

Tekniske spesifikasjoner

ELEKTRISKE EGENSKAPER	
Maksimal ladehastighet ⁽¹⁾	Opptil 22 kW
Lademodus	Modus 3 EVSE (IEC 61851-1)
Tilkoblingstype	I samsvar med IEC 62196-1, IEC 62196-2: Type 2 fast kabel, 6 m ladekabel Type 2-kontakt
Tilkoblingskapasitet	1-fase, 230 V, 16 A eller 32 A, 50 Hz 3-fase, 400 V, 16 A eller 32 A, 50 Hz
kWh måler ⁽¹⁾	3-fase MID-sertifisert måler
Deteksjon av lekkasjestrøm	Utløsningstider og -grenser er i samsvar med IEC 61851-1:2017 Cl. 8.5. (i samsvar med IEC 62955:2018 tabell 2)
MILJØ- OG SIKKERHETSKLASSE	
Driftstemperatur	-25 °C til +45 °C ⁽²⁾
Lagringstemperatur	-25 °C til +60 °C
Maksimal installasjonshøyde over havet	2000 m
Kabinettklasser	IP 55 (IEC 60529), IK 10 (IEC 62262)
Sikkerhetsklasse	Sikkerhetsklasse I og overspenning kategori III
TILKOBLING	
Autorisering	RFID-leser (MIFARE® 13,56 MHz)
Kommunikasjonsstandard (gjelder ikke for satellittstasjoner)	Wi-Fi ⁽¹⁾ <ul style="list-style-type: none">· Wi-Fi 2,4/5 GHz· Wi-Fi 2,4 GHz Bluetooth 4.0

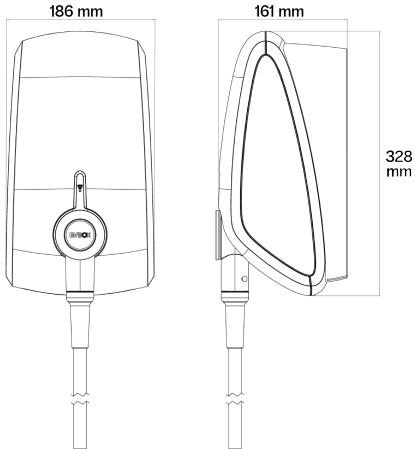
TILKOBLING	
Mobilkommunikasjon ⁽¹⁾	· 4G / 2G · 3G / 2G
Hub-Satellite RF-kommunikasjon ⁽¹⁾	869 MHz
FYSISKE EGENSKAPER	
Dimensjoner (B x H x D)	Fast kabel 186 x 328 x 161 mm
	Kontakt 186 x 328 x 219 mm
Dimensjoner for kabelholder (B x H x D)	122 x 197 x 94 mm
Samlet stasjonsvekt ⁽¹⁾	Fast kabel Maksimalt 7 kg (avhengig av kabeltype)
	Kontakt 3,5 til 4,0 kg
SERTIFISERING OG SAMSVAR	
Strømforsyningsinngang	EV-forsyningsutstyr permanent koblet til strømforsyningsnettverk
Strømforsyningsutgang	Likestrøms EV-forsyningsutstyr
Normale miljømessige forhold	Innendørs og utendørs bruk
Tilgang	Utstyr for steder med ikke-begrenset tilgang
Utstyrstype	Stasjonært utstyr som er vegg- eller stolpemontert

⁽¹⁾ Avhengig av ladestasjonsmodellen

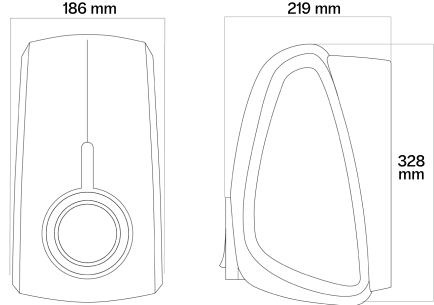
⁽²⁾ Reduksjon av utgangseffekt kan forekomme

Tekniske spesifikasjoner

VARIANTER MED FAST KABEL



VARIANTER MED KONTAKTTILKOBLING



Spesifikasjoner og ytelsesdata inneholder gjennomsnittsverdier innenfor eksisterende spesifikasjonstoleranser og kan endres uten forvarsel.

© EVBox. Med enerett. EVBox-navnet og -logoen er varemerker tilhørende EVBox B.V eller et av de tilknyttede selskapene. Ingen del av dette dokumentet kan modifiseres, reproduseres, behandles eller distribueres i noen form eller på noen måte, uten forutgående skriftlig tillatelse fra EVBox.