

# EVBox Elvi



EVBOX

[evbox.com](http://evbox.com)

# Specyfikacje techniczne

WŁAŚCIWOŚCI ELEKTRYCZNE	
Maksymalna moc ładowania <sup>(1)</sup>	Do 22 kW
Tryb ładowania	Tryb 3 EVSE (IEC 61851-1)
Typ złącza	Zgodność z IEC 62196-1, IEC 62196-2: Zamontowany na stałe kabel ładowania typu 2 o długości 6 m Gniazdo typu 2
Moc przyłączeniowa	1 faza, 230 V, 16 A lub 32 A, 50 Hz 3 fazy, 400 V, 16 A lub 32 A, 50 Hz
licznik kWh <sup>(1)</sup>	Trójfazowy licznik z certyfikatem MID
Wykrywanie prądu upływu	Czas zadziałania i wartości graniczne są zgodne z normą IEC 61851-1:2017 kl. 8.5. (według IEC 62955:2018, tabela 2)
ŚRODOWISKO I STOPIEŃ OCHRONY	
Temperatura robocza	od -25 °C do +45 °C <sup>(2)</sup>
Temperatura przechowywania	od -25 °C do +60 °C
Maks. wysokość instalacji	2000 m
Klasa obudowy	IP 55 (IEC 60529), IK 10 (IEC 62262)
Stopień ochrony	Stopień ochrony I i kategoria przepięcia III
ŁĄCZNOŚĆ	
Autoryzacja	Czytnik RFID (MIFARE® 13,56 MHz)
Standard komunikacyjny (nie dotyczy stacji Satellite (satelickich))	Wi-Fi <sup>(1)</sup> <ul style="list-style-type: none"><li>· Wi-Fi 2,4 / 5 GHz</li><li>· Wi-Fi 2,4 GHz</li></ul> Bluetooth 4.0
Komunikacja komórkowa <sup>(1)</sup>	<ul style="list-style-type: none"><li>· 4G / 2G</li><li>· 3G / 2G</li></ul>

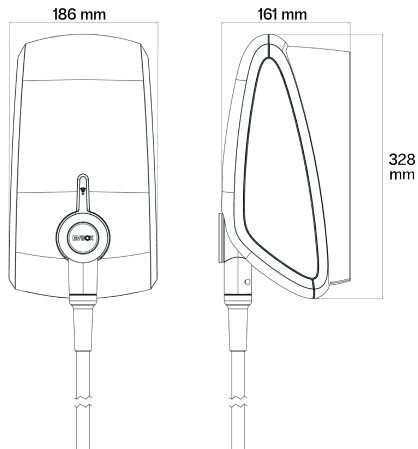
ŁĄCZNOŚĆ	
Komunikacja RF Hub-Satellite (węzeł-satelita) <sup>(1)</sup>	869 MHz
WŁAŚCIWOŚCI FIZYCZNE	
Wymiary (szer. × wys. × gł.)	Kabel zamocowany na stałe 186 × 328 × 161 mm Gniazdo 186 × 328 × 219 mm
Wymiary gniazda kablowego (szer. × wys. × gł.)	122 × 197 × 94 mm
Całkowita masa stacji <sup>(1)</sup>	Kabel zamocowany na stałe Maks. 7 kg (zależnie od rodzaju kabla) Gniazdo 3,5 do 4,0 kg
CERTYFIKACJA I ZGODNOŚĆ	
Wejście zasilające	Urządzenie zasilające do pojazdów elektrycznych podłączone na stałe do sieci zasilającej prądu przemiennego
Wyjście zasilania	Urządzenie zasilające do pojazdów elektrycznych podłączone do sieci zasilającej prądu przemiennego
Normalne warunki zewnętrzne	Użytek wewnętrzny i zewnętrzny
Dostęp	Urządzenie do stosowania w miejscach ogólnodostępnych
Typ urządzenia	Urządzenie stacjonarne do montażu na ścianie lub na słupie

<sup>(1)</sup>W zależności od modelu stacji ładowania

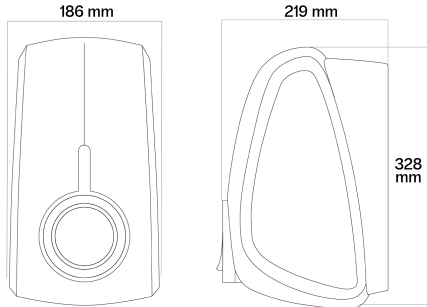
<sup>(2)</sup>Może występować obniżenie znamionowej mocy wyjściowej

# Specyfikacje techniczne

## WARIANTY Z KABLEM ZAMOCOWANYM NA STAŁE



## WARIANTY Z GNIAZDEM POŁĄCZENIOWYM



Specyfikacje i dane dotyczące wydajności zawierają średnie wartości w ramach istniejących tolerancji specyfikacji i podlegają zmianom bez uprzedniego powiadomienia.

© EVBox. Wszelkie prawa zastrzeżone. Marka i logo EVBox są znakami towarowymi firmy EVBox B.V lub jednego z jej podmiotów stowarzyszonych. Żadnej części niniejszego dokumentu nie wolno zmieniać, powielać, przetwarzać ani rozprowadzać w jakiegokolwiek formie lub w jakikolwiek sposób bez wcześniejszej pisemnej zgody firmy EVBox.