

EVBox Elvi



EV/BOX

evbox.com

Tekniska specifikationer

ELEKTRISKA EGENSKAPER	
Maximal laddningshastighet ⁽¹⁾	Upp till 22 kW
Laddningsläge	Läge 3 EVSE (IEC 61851-1)
Typ av kontaktdon	Överensstämmer med IEC 62196-1, IEC 62196-2: Fast typ 2-kabel, 6 m laddkabel Typ 2-uttag
Anslutningskapacitet	1-fasig, 230 V, 16 A eller 32 A, 50 Hz 3-fasig, 400 V, 16 A eller 32 A, 50 Hz
kWh-mätare ⁽¹⁾	3-fas MID-certifierad mätare
Detektion av strömläckage	Utlösningstider och gränsvärden överensstämmer med IEC 61851-1:2017 Cl. 8.5. (i enlighet med IEC 62955:2018 tabell 2)
MILJÖ- OCH SÄKERHETSKLASS	
Drifttemperatur	-25 °C till +45 °C ⁽²⁾
Lagringstemperatur	-25 °C till +60 °C
Max. installationshöjd	2 000 m
Kapslingsklassificeringar	IP 55 (IEC 60529), IK 10 (IEC 62262)
Säkerhetsklass	Säkerhetsklass I och överspänningskategori III
ANSLUTNINGSMÖJLIGHETER	
Auktorisering	RFID-läsare (MIFARE® 13,56 MHz)
Kommunikationsstandard (gäller inte för satellitstationer)	Wi-Fi ⁽¹⁾ <ul style="list-style-type: none">· Wi-Fi 2,4 / 5 GHz· Wi-Fi 2,4 GHz Bluetooth 4.0

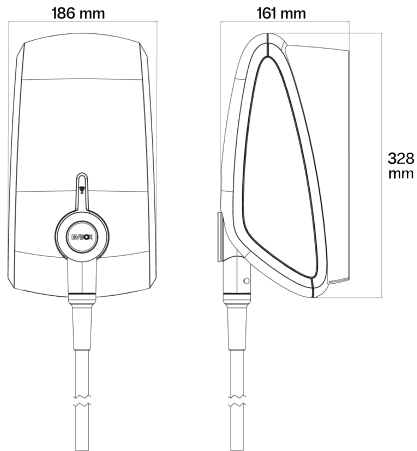
ANSLUTNINGSMÖJLIGHETER	
Cellulär kommunikation ⁽¹⁾	· 4G / 2G · 3G / 2G
Hub-satellit-RF-kommunikation ⁽¹⁾	869 MHz
FYSISKA EGENSKAPER	
Mått (B x H x D)	Fast kabel 186 x 328 x 161 mm Uttag 186 x 328 x 219 mm
Mått kabelhållare (B x H x D)	122 x 197 x 94 mm
Total vikt för stationen ⁽¹⁾	Fast kabel Maximalt 7 kg (beroende på kabeltyp) Uttag 3,5 till 4,0 kg
CERTIFIERING OCH EFTERLEVNAD	
Strömringång	EV-försörjningsutrustning som är permanent ansluten till växelströmsnätet
Strömförsörjningsutgång	EV-försörjningsutrustning för växelström
Normala miljöförhållanden	Användning inomhus och utomhus
Åtkomst	Utrustning för platser med icke-begränsad åtkomst
Typ av utrustning	Stationär utrustning som är vägg- eller stolpmonterad

⁽¹⁾Beror på laddstationens modell

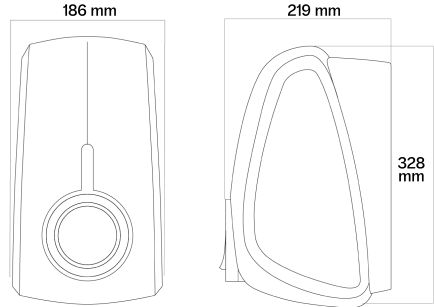
⁽²⁾En minskning av uteffekten kan förekomma

Tekniska specifikationer

VARIANTER MED FAST KABEL



VARIANTER MED ANSLUTNING VIA UTTAG



Specifikationer och prestandadata innehåller medelvärden inom befintliga specifikationstoleranser och kan komma att ändras utan föregående meddelande.

© EVBox. Alla rättigheter förbehållna. EVBox namn och logotyp är varumärken som tillhör EVBox B.V eller ett av dess dotterbolag. Ingen del av detta dokument får ändras, reproduceras, bearbetas eller distribueras i någon form eller på något sätt utan föregående skriftligt tillstånd från EVBox.