

EVBox Liviqo



EVBOX

evbox.com

Technische specificaties

ELEKTRISCHE EIGENSCHAPPEN	
Maximaal laadvermogen	Tot 22 kW (3-fase, 32 A)
Laadmodus	Modus 3 (IEC 61851-1)
Type connector	Voldoet aan IEC 62196-1, IEC 62196-2: Type 2 vaste kabel, laadkabel van 6 m Type 2-connector Type 2-connector met sluiters Type 2-connector met sluiters en Type E-module ⁽¹⁾
kWh-meter	MID-gecertificeerd met klasse B nauwkeurigheid (EN-50470) Meter die aan Eichrecht voldoet ⁽¹⁾
Invoercapaciteit	6–32 A configureerbaar 1-fase, 230 V ±10%, maximaal 32 A ±6%, 50/60 Hz 3-fase, 400 V ±10%, maximaal 32 A ±6%, 50/60 Hz
Diameter mantel stroomkabel	12 – 25 mm
Draadmaat stroomkabel	Massieve draad: maximaal 16 mm ² Gevlochten draad met adereindhuls (zonder plastic huls): maximaal 10 mm ² .
Nominale stoothoudspanning (U _{imp})	4000 V
Nominale isolatiespanning (U _i)	250 V AC (fase naar aarde) 450 V AC (fase naar fase)
Detectie van lekstroom	Uitschakelingstijden en -limieten zijn conform IEC 61851-1:2017 Cl. 8.5. (in overeenstemming met IEC 62955:2018 Tabel 2). RCBO: Type A of Type B ⁽¹⁾
OMGEVING EN VEILIGHEIDSKLASSE	
Bedrijfstemperatuur	-30 °C tot +50 °C
Opslagtemperatuur	-40 °C tot +80 °C
Luchtvochtigheid (niet-condenserend)	5% tot 95%
Installatiehoogte boven zeeniveau (maximaal)	2000 m
Behuizingscodes	IP55 (IEC 60529) IK10 (IEC 62262)

OMGEVING EN VEILIGHEIDSKLASSE	
Veiligheidsklasse	Veiligheidsklasse I en Overspanningscategorie III
Vervuilingsgraad	3
Classificatie elektromagnetische compatibiliteit (EMC)	Omgeving A en Omgeving B (in overeenstemming met IEC 61439-1)
Mechanische weerstand voor stationaire montage	Hoge weerstand
CONNECTIVITEIT	
Autorisatie	RFID-lezer of via een app
Wifi	2,4/5 GHz
Lokale netwerkaansluiting	Ethernet
Mobiele communicatie	4G LTE-M (2G-terugval wordt ondersteund)
Communicatieprotocol	OCPP 2.0.1
Funcities van slim laden	Dynamic load balancing, Gebundelde load balancing, voldoet aan EEBus, ISO 15118 (kant-en-klare hardware)
FYSIEKE EIGENSCHAPPEN	
Afmetingen (B x H x D)	256 x 508 x 211 mm
Gewicht	Vaste kabel: circa 8,4 kg Connector: circa 5 kg
Invoer voedingskabel	Boven- of onderkant
Materiaal behuizing	Koolstofarm Makrolon RE®
HMI	5" 800 x 480 WVGA IPS LCD, led-ring, zoemer, autorisatie
CERTIFICERING EN NALEVING	
Invoer voeding	EV-voedingsapparatuur permanent aangesloten op het wisselstroomnet
Uitvoer voeding	EV-voedingsapparatuur wisselstroom
Normale omgeving-somstandigheden	Gebruik binnen en buiten
Toegang	Apparatuur voor locaties met niet-beperkte toegang
Apparatuurtype	Stationaire apparatuur die aan de muur of aan een paal is bevestigd

VARIANTEN ⁽²⁾	
Type 2 vaste kabel	7,4 kW Q13262EUC00-CHS
	11 kW Q31662EUC00-CHS
	22 kW Q33262EUC00-CHS Q33262EUC80-CHS
Type 2-connector	11 kW Q316S2EUC80-CHS
	22 kW Q332S2EUC00-CHS Q332S2EUC80-CHS Q332S2DEC00-CHS

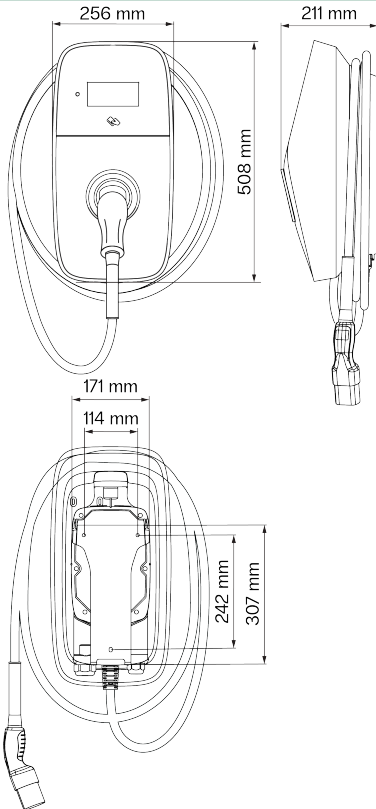
VARIANTEN ⁽²⁾	
Type 2-connector met sluiser	22 kW Q332SSFRC10-CHS Q332SSFRC1E-CHS

⁽¹⁾ Optioneel.

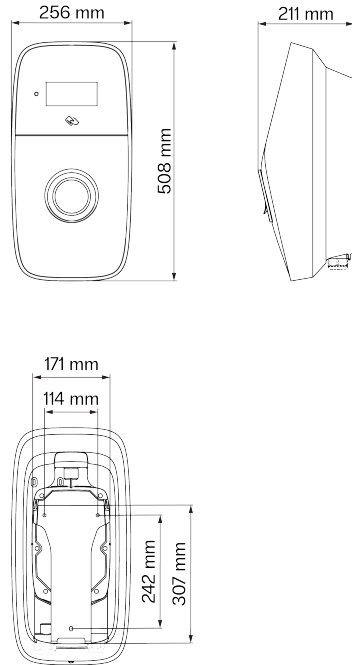
⁽²⁾ Raadpleeg de EVBox Liviqo-typegids voor meer informatie.

Afmetingen

VARIANTEN MET VASTE KABEL



VARIANTEN MET CONNECTORAANSLUITING



Specificaties en prestatiegegevens bevatten gemiddelde waarden binnen de bestaande specificatietoleranties en kunnen zonder voorafgaande kennisgeving worden gewijzigd.

© EVBox. Alle rechten voorbehouden. De naam en het logo EVBox zijn handelskenmerken van EVBox B.V. of een van hun partners. Niets uit dit document mag worden gewijzigd, gereproduceerd, verwerkt of gedistribueerd in welke vorm of op welke wijze dan ook, zonder voorafgaande schriftelijke toestemming van EVBox.