

# EVBox Livo and EVBox Livo 2



EVBOX

[evbox.com](https://evbox.com)

# Technische Spezifikationen

ELEKTRISCHE EIGENSCHAFTEN	
Maximale Ladeleistung	Bis zu 22 kW (3 Phasen, 32 A)
Lademodus	Mode 3 (IEC 61851-1)
Anschlussstyp	Entspricht IEC 62196-1, IEC 62196-2: Festkabel Typ 2, 6-m-Ladekabel Steckdose Typ 2 Steckdose Typ 2 mit Verschluss
kWh-Zähler	Klasse-A-Genauigkeit $\pm 2\%$ (gemäß EN 50470-3)
Anschlusswerte	6–32 A konfigurierbar 1-phasig, 230 V AC $\pm 10\%$ , maximal 32 A $\pm 6\%$ , 50/60 Hz 3-phasig, 400 V AC $\pm 10\%$ , maximal 32 A $\pm 6\%$ , 50/60 Hz
Außendurchmesser des Stromversorgungskabels	13–25 mm
Leiterquerschnitt des Stromversorgungskabels	Massivdraht: maximal 10 mm <sup>2</sup> Litzendraht mit Aderendhülse (ohne Kunststoffhülse): maximal 6 mm <sup>2</sup>
Nenn-Stoßspannungsfestigkeit (U <sub>imp</sub> )	4000 V
Nenn-Isolationsspannung (U <sub>i</sub> )	250 V AC (Phase-Erde) 450 V AC (Phase-Phase)
Ableitstromerkennung	Auslösezeiten und -grenzen entsprechen IEC 61851-1:2017 Cl. 8.5 (in Übereinstimmung mit IEC 62955:2018 Tabelle 2).
UMWELT- UND SICHERHEITSKLASSE	
Betriebstemperatur	-30 °C bis +50 °C
Lagertemperatur	-40 °C bis +80 °C
Luftfeuchte (nicht kondensierend)	5 % bis 95 %
Aufstellungshöhe bei Höhe über NN (maximal)	3000 m über dem Meeresspiegel
Gehäuse-Schutzart	IP55 (IEC 60529) IK10 (IEC 62262)
Schutzklasse	Schutzklasse I und Überspannungskategorie III
Verschmutzungsgrad	3
UMWELT- UND SICHERHEITSKLASSE	
Klassifizierung hinsichtlich Elektromagnetischer Verträglichkeit (EMV)	Umgebung A und Umgebung B (in Übereinstimmung mit IEC 61439-1)
Mechanische Festigkeit der ortsfesten Baugruppe	Hohe Festigkeit
KONNEKTIVITÄT	
Autorisierung	RFID-Lesegerät oder mittels App
WLAN	2,4/5 GHz
Lokales Netzwerk (LAN)	Ethernet
Mobilfunkkommunikation	4G LTE-M (2G als Rückfallebene unterstützt)
SIM-Schacht	4FF Nano-SIM
Kommunikationsprotokoll	OCPP 2.0.1
Intelligente Ladefunktionen	Dynamic Load Balancing, Cluster-Lastmanagement, Standalone-Solar-optimiertes Laden <sup>(1)</sup> , EEBUS, ISO 15118 (Hardware-fähig)
PHYSIKALISCHE EIGENSCHAFTEN	
Abmessungen (B x H x T)	250 x 366 x 184 mm
Gewicht	Festkabel Ca. 5,9 kg
	Steckdose Ca. 3,5 kg
Stromkabelzuführung	Ober- oder Unterseite
Gehäusematerial	Kohlenstoffarmes Makrolon RE <sup>®</sup>
HMI	4 LED-Anzeigeleuchten, Summer, Lichtsensor
ZERTIFIZIERUNG UND KONFORMITÄT	
Stromversorgungseingang	EV-Versorgungseinrichtung, fest verbunden mit Wechselstrom-Versorgungsnetz
Stromversorgungsausgang	EV-Wechselstrom-Versorgungseinrichtung
Normale Umgebungsbedingungen	Einsatz im Innen- und Außenbereich
Zugang	Gerät für Standorte mit freiem Zugang
Gerätetyp	Ortsfestes Gerät zur Wand- oder Mastmontage

<sup>(1)</sup>Wird nur in EVBox Livo 2-Varianten unterstützt.

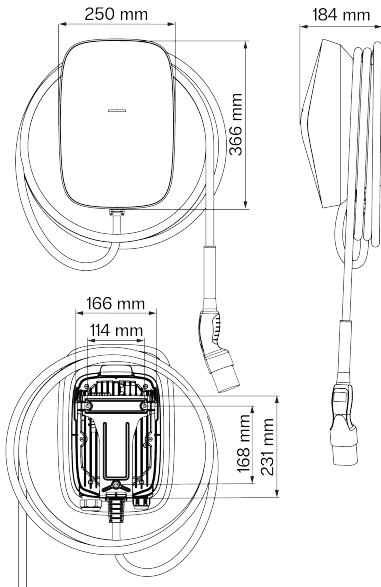
## Varianten

EVBOX LIVO			EVBOX LIVO 2		
	7,4 kW	L13262EUC00-CHX		7,4 kW	L13262EUC0S-CHX
Festkabel Typ 2	11 kW	L31662EUC00-CHX	Festkabel Typ 2	11 kW	L31662EUC0S-CHX
	22 kW	L33262EUC00-CHX		22 kW	L33262EUC0S-CHX
Steckdose Typ 2	22 kW	L332S2EUC00-CHX	Steckdose Typ 2	22 kW	L332S2EUC0S-CHX
Steckdose Typ 2 mit Verschluss	22 kW	L332SSEUC00-CHX	Steckdose Typ 2 mit Verschluss	22 kW	L332SSEUC0S-CHX

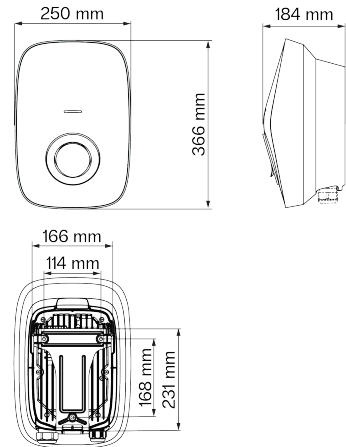
X = S für Varianten mit SIM-Karte; X = 0 für Varianten ohne SIM-Karte.

## Abmessungen

### VERSIONEN MIT FEST VERBUNDENEM KABEL



### VERSIONEN MIT STECKDOSENANSCHLUSS



Spezifikationen und Leistungsdaten enthalten Durchschnittswerte innerhalb bestehender Spezifikationsgrenzen und können ohne vorherige Ankündigung geändert werden.

© EVBox. Alle Rechte vorbehalten. Der Name EVBox und das EVBox-Logo sind Marken der EVBox B.V. oder eines ihrer verbundenen Unternehmen. Dieses Dokument darf ohne die schriftliche Genehmigung von EVBox weder ganz noch in Teilen in jeglicher Form oder auf jegliche Weise geändert, vervielfältigt, verarbeitet oder verteilt werden.