

EVBox Livo and EVBox Livo 2



EV/BOX

evbox.com

Tekniske spesifikasjoner

ELEKTRISKE EGENSKAPER	
Maksimal ladehastighet	Opptil 22 kW (3-fase, 32 A)
Lademodus	Modus 3 (IEC 61851-1)
Tilkoblingstype	I samsvar med IEC 62196-1, IEC 62196-2: Type 2 fast kabel, 6 m ladekabel Type 2-kontakt Type 2-kontakt med skjerming
kWh måler	Nøyaktighet klasse A ± 2 % (i samsvar med EN 50470-3)
Inngangskapasitet	6-32 A konfigurert 1-fase, 230 V AC ± 10 %, maksimalt 32 A ± 6 %, 50/60 Hz 3-fase, 400 V AC ± 10 %, maksimalt 32 A ± 6 %, 50/60 Hz
Strømkabelens innkapslingsdiamater	13-25 mm
Strømkabelledningsmåler	Solid ledning: maksimalt 10 mm ² Flere ledere med hylse (uten plastomslag): maksimalt 6 mm ²
Nominell impulsnotstand spenning (U_{imp})	4000 V
Nominell isoleringsspenning (U_i)	250 V AC (fase til jord) 450 V AC (fase til fase)
Deteksjon av lekkasjestrøm	Utløsingstider og -grenser er i samsvar med IEC 61851-1:2017 Cl. 8.5. (i samsvar med IEC 62955:2018 tabell 2).
MILJØ- OG SIKKERHETSKLASSE	
Driftstemperatur	-30 °C til +50 °C
Lagringstemperatur	-40 °C til +80 °C
Fuktighet (ikke-kondenserende)	5 % til 95 %
Installasjonshøyde over havet (maksimum)	3000 meter over havet
Kabinettkoder	IP55 (IEC 60529) IK10 (IEC 62262)
Sikkerhetsklasse	Sikkerhetsklasse I og overspenning kategori III
MILJØ- OG SIKKERHETSKLASSE	
Forurensingsgrad	3
Elektromagnetisk kompatibilitets-klasse (EMC)	Miljø A og miljø B (i samsvar med IEC 61439-1)
Mekanisk motstand for fast montering	Høy motstand
TILKOBLING	
Autorisering	RFID-leser, eller bruk av app
Wi-Fi	2,4/5 GHz
Lokalt nettverk	Ethernet
Mobilkommunikasjon	4G LTE-M (2G reserve støttes)
SIM-skuff	4FF nano-SIM
Kommunikasjonsprotokoll	OCPP 2.0.1
Smart lading-funksjoner	Dynamisk lastbalansering, klyngelastbalansering, frittstående solcelloptimalisert lading ⁽¹⁾ , EEBUS, ISO 15118 (kun klar for maskinvare)
FYSISKE EGENSKAPER	
Dimensjoner (B x H x D)	250 x 366 x 184 mm
Vekt	Fast kabel Ca. 5,9 kg Kontakt Ca. 3,5 kg
Strømkabelinngang	Topp eller bunn
Husmateriale	Lavkarbon Makrolon RE®
HMI	4 LED-indikatorlamper, summer, lyssensor
CERTIFISERING OG SAMSVAR	
Strømforsyningsinngang	EV-forsyningsutstyr permanent koblet til strømforsyningsnettverk
Strømforsyningsutgang	Likestrøms EV-forsyningsutstyr
Normale miljømessige forhold	Inndørs og utendørs bruk
Tilgang	Utstyr for steder med ikke-begrenset tilgang
Utstyrstype	Stasjonært utstyr som er vegg- eller stolpemontert

⁽¹⁾ Støttes kun i EVBox Livo 2-varianter.

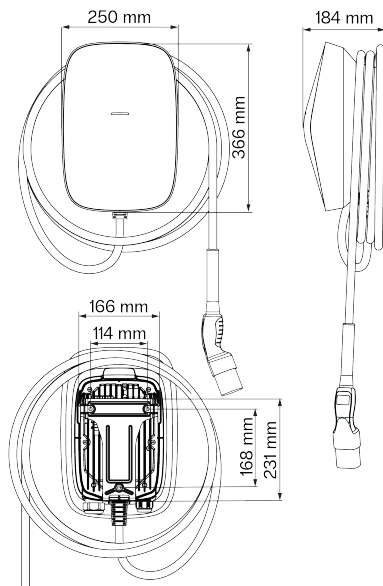
Varianter

EVBOX LIVO			EVBOX LIVO 2		
	7,4 kW	L13262EUC00-CHX	7,4 kW	L13262EUC0S-CHX	
Type 2 fast kabel	11 kW	L31662EUC00-CHX	Type 2 fast kabel	11 kW	L31662EUC0S-CHX
	22 kW	L33262EUC00-CHX		22 kW	L33262EUC0S-CHX
Type 2 kontakt	22 kW	L332S2EUC00-CHX	Type 2 kontakt	22 kW	L332S2EUC0S-CHX
Type 2 kontakt med skjerming	22 kW	L332SSEUC00-CHX	Type 2 kontakt med skjerming	22 kW	L332SSEUC0S-CHX

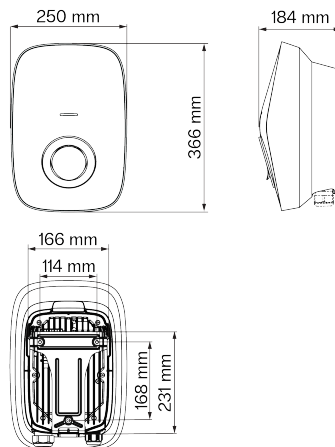
X = S for varianter med SIM-kort – X = 0 for varianter uten SIM-kort.

Dimensjoner

VARIANTER MED FAST KABEL



VARIANTER MED KONTAKTTILKOBLING



Spesifikasjoner og ytelsesdata inneholder gjennomsnittsverdier innenfor eksisterende spesifikasjonstoleranser og kan endres uten forvarsel.

© EVBox. Med enerett. EVBox-navnet og -logoen er varemerker tilhørende EVBox B.V eller et av de tilknyttede selskapene. Ingen del av dette dokumentet kan modifiseres, reproduseres, behandles eller distribueres i noen form eller på noen måte, uten forutgående skriftlig tillatelse fra EVBox.