

EVBox Livo and EVBox Livo 2



EVBOX

evbox.com

Tekniska specifikationer

ELEKTRISKA EGENSKAPER	
Maximal laddningshastighet	Upp till 22 kW (3-fas, 32 A)
Laddningsläge	Läge 3 (IEC 61851-1)
Typ av kontaktdon	Överensstämmer med IEC 62196-1, IEC 62196-2: Fast typ 2-kabel, 6 m laddkabel Typ 2-uttag Typ 2-uttag med kontaktskydd
kWh-mätare	Klass A noggrannhet $\pm 2\%$ (i enlighet med EN 50470-3)
Ingångskapacitet	6–32 A konfigurerbar 1-fasig, 230 V AC $\pm 10\%$, högst 32 A $\pm 6\%$, 50/60 Hz 3-fasig, 400 V AC $\pm 10\%$, högst 32 A $\pm 6\%$, 50/60 Hz
Diameter för manteln på strömkabeln	13 – 25 mm
Strömkabelns trådstorlek	Massiv tråd: högst 10 mm ² Tråd med hylsa (utan plasthylsa): högst 6 mm ²
Nominell impulstålighetsspänning (U _{imp})	4000 V
Nominell isolationsspänning (U _i)	250 V AC (fas till jord) 450 V AC (fas till fas)
Detektion av strömläckage	Utlösningstider och gränsvärden överensstämmer med IEC 61851-1:2017 Cl. 8.5. (i enlighet med IEC 62955:2018 tabell 2).

MILJÖ- OCH SÄKERHETSKLASS	
Drifttemperatur	-30 °C till +50 °C
Lagringstemperatur	-40 °C till +80 °C
Fuktighet (icke kondensering)	5 % till 95 %
Installationshöjd över havet (maximal)	3000 m över havet
Koder för kapsling	IP55 (IEC 60529) IK10 (IEC 62262)
Säkerhetsklass	Säkerhetsklass I och överspänningskategori III
Föreningegrad	3

MILJÖ- OCH SÄKERHETSKLASS	
Klassificering av elektromagnetisk kompatibilitet (EMC)	Miljö A och miljö B (i enlighet med IEC 61439-1)
Mekaniskt motstånd för stationär montering	Hög motståndskraft

ANSLUTNING	
Auktorisering	RFID-läsare eller med hjälp av en app
Wi-Fi	2,4/5 GHz
Lokalt nätverk	Ethernet
Cellulär kommunikation	4G LTE-M (stöd för 2G-fallback)
SIM-fack	4FF nano-SIM
Kommunikationsprotokoll	OCPP 2.0.1
Smarta laddningsfunktioner	Dynamic load balancing, klusterlastbalansering, fristående solenergioptimerad laddning ⁽¹⁾ , EEBUS, ISO 15118 (hårdvaruklar)

FYSIKALISKA EGENSKAPER	
Mått (B x H x D)	250 x 366 x 184 mm
Vikt	Fast kabel Cirka 5,9 kg Uttag Cirka 3,5 kg
Ingång för strömkabel	Överst eller underst
Höljets material	Koldioxidsnålt Makrolon RE [®]
HMI	4 LED-indikatorlampor, summer, ljussensor

CERTIFIERING OCH EFTERLEVNAD	
Strömringång	EV-försörjningsutrustning som är permanent ansluten till växelströmsnätet
Strömförsörjningsutgång	EV-försörjningsutrustning för växelström
Normala miljöförhållanden	Användning inomhus och utomhus
Åtkomst	Utrustning för platser med icke-begränsad åtkomst
Typ av utrustning	Stationär utrustning som är vägg- eller stolpmonterad

⁽¹⁾ Stöds endast hos EVBox Livo 2-varianter.

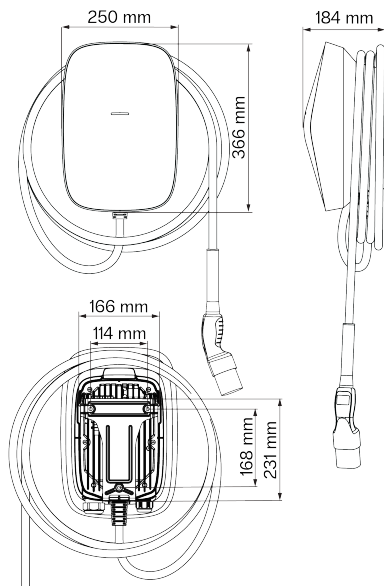
Varianter

EVBOX LIVO			EVBOX LIVO 2		
	7,4 kW	L13262EUC00-CHX	7,4 kW	L13262EUC0S-CHX	
Fast typ 2-kabel	11 kW	L31662EUC00-CHX	11 kW	L31662EUC0S-CHX	
	22 kW	L33262EUC00-CHX	22 kW	L33262EUC0S-CHX	
Typ 2-uttag	22 kW	L332S2EUC00-CHX	22 kW	L332S2EUC0S-CHX	
Typ 2-uttag med kontaktskydd	22 kW	L332SSEUC00-CHX	22 kW	L332SSEUC0S-CHX	

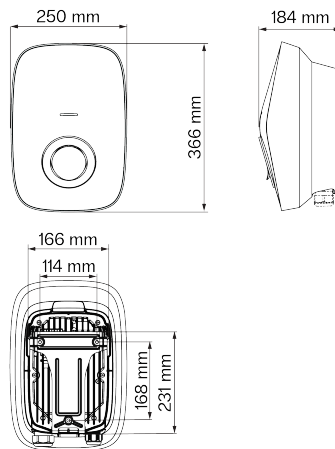
X = S för varianter med SIM-kort; X = 0 för varianter utan SIM-kort.

Mått

VARIANTER MED FAST KABEL



VARIANTER MED ANSLUTNING VIA UTTAG



Specifikationer och prestandadata innehåller medelvärden inom befintliga specifikationstoleranser och kan komma att ändras utan föregående meddelande.

© EVBox. Alla rättigheter förbehållna. EVBox namn och logotyp är varumärken som tillhör EVBox B.V eller ett av dess dotterbolag. Ingen del av detta dokument får ändras, reproduceras, bearbetas eller distribueras i någon form eller på något sätt utan föregående skriftligt tillstånd från EVBox.